



# 中华人民共和国国家标准

GB/T 229—2007  
代替 GB/T 229—1994

## 金属材料 夏比摆锤冲击试验方法

**Metallic materials—Charpy pendulum impact test method**

(ISO 148-1:2006, Metallic materials—Charpy pendulum impact test—  
Part 1: Test method, MOD)

2007-11-23 发布

2008-06-01 实施

中华人民共和国国家质量监督检验检疫总局 发布  
中国国家标准化管理委员会

## 前 言

本标准修改采用国际标准 ISO 148-1:2006《金属材料 夏比摆锤冲击试验 第1部分:试验方法》(英文版)。本标准对国际标准在以下内容进行了修改:

- 在规范性引用文件中,增加了 GB/T 2975 钢及钢产品力学性能试验取样位置及试样制备、GB/T 8170 数值修约规则和 JJG 145 摆锤式冲击试验机检定规程;删去了 ISO 286-1 标准;
- 在 6.2 中增加了深度 2 mm 的 U 型缺口试样,并在表 2 中增加了宽度为 7.5 mm 和 5 mm 的 U 型缺口试样;
- 在 7.2 增加了 JJG 145 标准;
- 在 8.1 中增加了“试验前应检查摆锤空打时的回零差或空载能耗。试验前应检查砧座跨距,砧座跨距应保证在  $40^{+0.2}$  mm 以内。”
- 在 8.2.2 中增加了“当使用气体介质冷却试样时,试样距低温装置内表面以及试样与试样之间应保持足够的距离,试样应在规定温度下保持至少 20 min。”
- 在 8.4 中增加了试验机的能力下限;
- 在 8.5 中增加了“由于试验机打击能量不足使试样未完全断开,吸收能量不能确定,试验报告应注明用 XJ 的试验机试验,试样未断开。”
- 增加了 8.8 试验结果;
- 删去了附录 B 中的图 B.3;
- 增加了附录 E。

本标准代替 GB/T 229—1994《金属夏比缺口冲击试验方法》。

本标准此次修订对下列技术内容进行了较大修改和补充:

- 引用标准;
- 试样类型;
- 对心夹钳;
- 侧膨胀值;
- 断口形貌;
- 冲击吸收能量-温度曲线及转变温度;
- 性能测定结果数值修约;
- 高低温环境下的冲击试验。

本标准的附录 A、附录 B、附录 C、附录 D 和附录 E 为资料性附录。

本标准由中国钢铁工业协会提出。

本标准由全国钢标准化技术委员会归口。

本标准起草单位:钢铁研究总院、首钢总公司、时代试金集团公司、大连希望设备公司、深圳市新三思材料检测有限公司、北京纳克分析仪器有限公司、冶金工业信息标准研究院、上海材料所、武昌造船厂。

本标准起草人:朱林茂、高怡斐、刘卫平、刘娟、殷建军、安建平、张庄、王萍、董莉、王滨、杨小敏。

本标准所代替标准的历次版本发布情况为:

- GB/T 229—1984, GB/T 229—1994。

# 金属材料 夏比摆锤冲击试验方法

## 1 范围

本标准规定了测定金属材料在夏比冲击试验中吸收能量的方法(V型和U型缺口试样)。

本标准不包括仪器化冲击试验方法,这部分内容在GB/T 19748—2005《金属材料仪器化夏比冲击试验方法》中规定。

## 2 规范性引用文件

下列文件中的条款通过本标准的引用而成为本标准的条款。凡是注日期的引用文件,其随后所有的修改单(不包括勘误的内容)或修订版均不适用于本标准,然而,鼓励根据本标准达成协议的各方研究是否可使用这些文件的最新版本。凡是不注日期的引用文件,其最新版本适用于本标准。

GB/T 3808 摆锤式冲击试验机的检验(GB/T 3808—2002,ISO 148-2:1998,MOD)

GB/T 2975 钢及钢产品力学性能试验取样位置及试样制备(GB/T 2975—1998,eqv ISO 377:1997)

GB/T 8170 数值修约规则

JJG 145 摆锤式冲击试验机检定规程

## 3 术语和定义

下列术语和定义适用于本标准。

### 3.1 能量

#### 3.1.1

**实际初始势能(势能) actual initial potential energy(potential energy)**

$K_p$

对试验机直接检验测定的值。

#### 3.1.2

**吸收能量 absorbed energy**

$K$

由指针或其他指示装置示出的能量值。

注:用字母V和U表示缺口几何形状,用下标数字2或8表示摆锤刀刃半径,例如KV<sub>2</sub>。

### 3.2 试样

根据试样在试验机支座上的试验位置,使用下列的术语(见图1):

#### 3.2.1

**高度 height**

$h$

开缺口面与其相对面之间的距离。

#### 3.2.2

**宽度 width**

$w$

与缺口轴线平行且垂直于高度方向的尺寸。

3.2.3

长度 length

$l$

与缺口方向垂直的最大尺寸。

注：缺口方向即缺口深度方向。

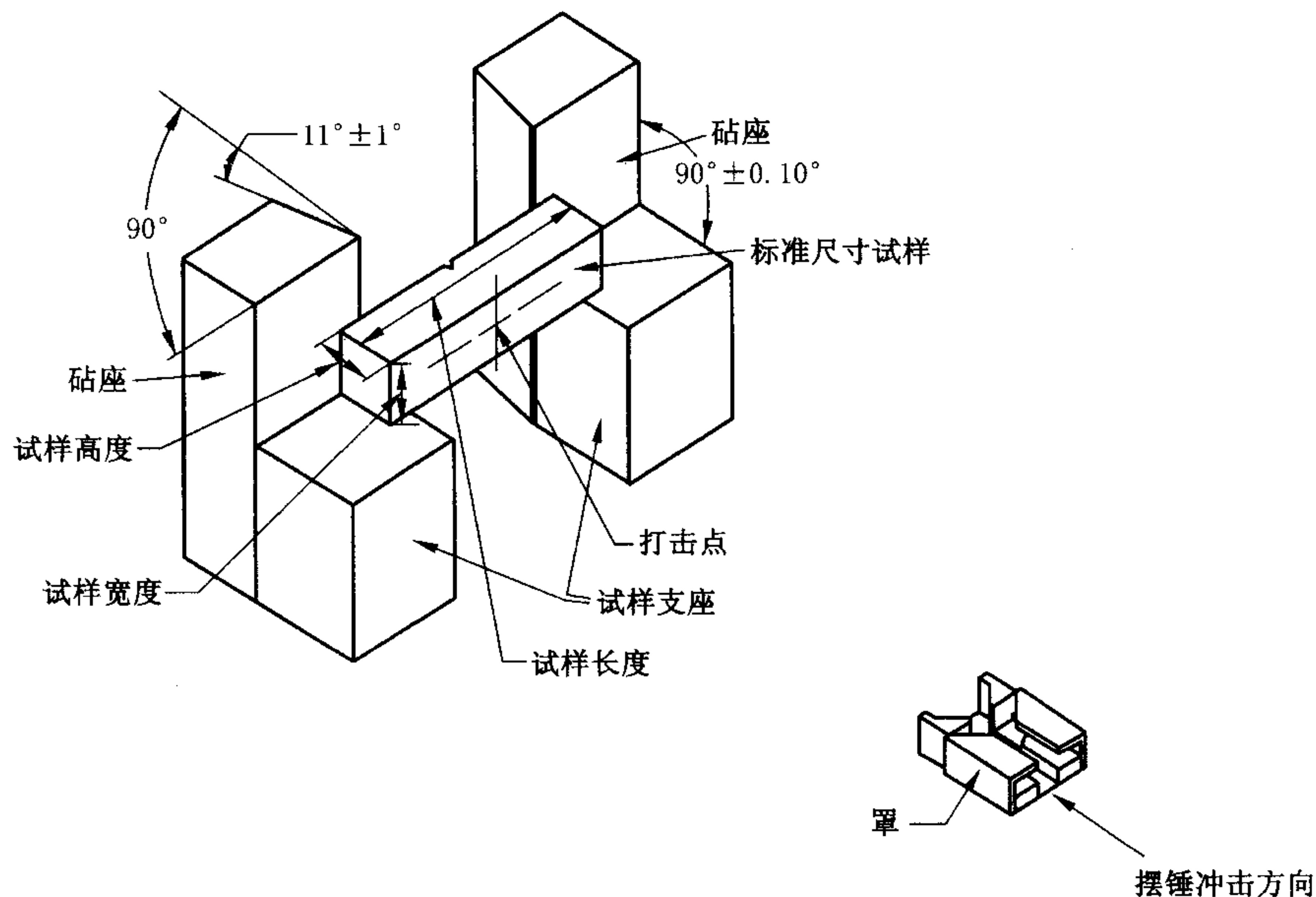


图 1 试样与摆锤冲击试验机支座及砧座相对位置示意图

4 符号

本标准使用的符号见表 1 及图 2。

表 1 符号、名称及单位

符号	单位	名称
$K_p$	J	实际初始势能(势能)
$FA$	%	剪切断面率
$h$	mm	试样高度
$KU_2$	J	U 型缺口试样在 2 mm 摆锤刀刃下的冲击吸收能量
$KU_8$	J	U 型缺口试样在 8 mm 摆锤刀刃下的冲击吸收能量
$KV_2$	J	V 型缺口试样在 2 mm 摆锤刀刃下的冲击吸收能量
$KV_8$	J	V 型缺口试样在 8 mm 摆锤刀刃下的冲击吸收能量
$LE$	mm	侧膨胀值
$l$	mm	试样长度
$T_t$	℃	转变温度
$w$	mm	试样宽度

5 原理

将规定几何形状的缺口试样置于试验机两支座之间，缺口背向打击面放置，用摆锤一次打击试样，测定试样的吸收能量。

由于大多数材料冲击值随温度变化,因此试验应在规定温度下进行。当不在室温下试验时,试样必须在规定条件下加热或冷却,以保持规定的温度。

## 6 试样

### 6.1 一般要求

标准尺寸冲击试样长度为 55 mm,横截面为 10 mm×10 mm 方形截面。在试样长度中间有 V 型或 U 型缺口,见 6.2.1 和 6.2.2 规定。

如试样不够制备标准尺寸试样,可使用宽度 7.5 mm、5 mm 或 2.5 mm 的小尺寸试样(见图 2 和表 2)。

注:对于低能量的冲击试验,因为摆锤要吸收额外能量,因此垫片的使用非常重要。对于高能量的冲击试验并不十分重要。应在支座上放置适当厚度的垫片,以使试样打击中心的高度为 5 mm(相当于宽度 10 mm 标准试样打击中心的高度)。

试样表面粗糙度  $Ra$  应优于  $5\ \mu\text{m}$ ,端部除外。

对于需热处理的试验材料,应在最后精加工前进行热处理,除非已知两者顺序改变不导致性能的差别。

### 6.2 缺口几何形状

对缺口的制备应仔细,以保证缺口根部处没有影响吸收能的加工痕迹。

缺口对称面应垂直于试样纵向轴线(见图 2)。

#### 6.2.1 V 型缺口

V 型缺口应有  $45^\circ$  夹角,其深度为 2 mm,底部曲率半径为 0.25 mm[见图 2a)和表 2]。

#### 6.2.2 U 型缺口

U 型缺口深度应为 2 mm 或 5 mm(除非另有规定),底部曲率半径为 1 mm[见图 2b)和表 2]。

### 6.3 试样尺寸及偏差

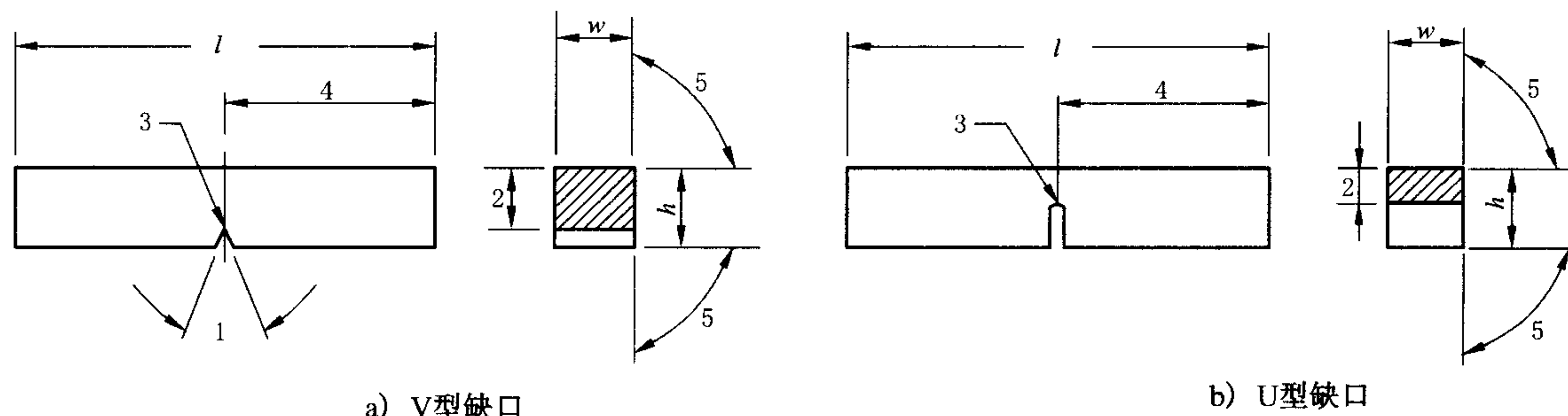
规定的试样及缺口尺寸与偏差在图 2 和表 2 中示出。

### 6.4 试样的制备

试样样坯的切取应按相关产品标准或 GB/T 2975 的规定执行,试样制备过程应使由于过热或冷加工硬化而改变材料冲击性能的影响减至最小。

### 6.5 试样的标记

试样标记应远离缺口,不应标在与支座、砧座或摆锤刀刃接触的面上。试样标记应避免塑性变形和表面不连续性对冲击吸收能量的影响。



注:符号  $l$ 、 $h$ 、 $w$  和数字 1~5 的尺寸见表 2。

图 2 夏比冲击试样

表 2 试样的尺寸与偏差

名 称	符号 及 序号	V 型缺口试样		U 型缺口试样	
		公称尺寸	机加工偏差	公称尺寸	机加工偏差
长度	$l$	55 mm	$\pm 0.60$ mm	55 mm	$\pm 0.60$ mm
高度 <sup>a</sup>	$h$	10 mm	$\pm 0.075$ mm	10 mm	$\pm 0.11$ mm
宽度 <sup>a</sup>	$w$				
——标准试样		10 mm	$\pm 0.11$ mm	10 mm	$\pm 0.11$ mm
——小试样		7.5 mm	$\pm 0.11$ mm	7.5 mm	$\pm 0.11$ mm
——小试样		5 mm	$\pm 0.06$ mm	5 mm	$\pm 0.06$ mm
——小试样		2.5 mm	$\pm 0.04$ mm	—	—
缺口角度	1	45°	$\pm 2^\circ$	—	—
缺口底部高度	2	8 mm	$\pm 0.075$ mm	8 mm <sup>b</sup> 5 mm <sup>b</sup>	$\pm 0.09$ mm $\pm 0.09$ mm
缺口根部半径	3	0.25 mm	$\pm 0.025$ mm	1 mm	$\pm 0.07$ mm
缺口对称面-端部距离 <sup>a</sup>	4	27.5 mm	$\pm 0.42$ mm <sup>c</sup>	27.5 mm	$\pm 0.42$ mm <sup>c</sup>
缺口对称面-试样纵轴角度	—	90°	$\pm 2^\circ$	90°	$\pm 2^\circ$
试样纵向面间夹角	5	90°	$\pm 2^\circ$	90°	$\pm 2^\circ$
<p><sup>a</sup> 除端部外,试样表面粗糙度应优于 <math>Ra 5 \mu\text{m}</math>。</p> <p><sup>b</sup> 如规定其他高度,应规定相应偏差。</p> <p><sup>c</sup> 对自动定位试样的试验机,建议偏差用 <math>\pm 0.165</math> mm 代替 <math>\pm 0.42</math> mm。</p>					

## 7 试验设备

### 7.1 一般要求

所有测量仪器均应溯源至国家或国际标准。这些仪器应在合适的周期内进行校准。

### 7.2 安装及检验

试验机应按 GB/T 3808 或 JJG 145 进行安装及检验。

### 7.3 摆锤刀刃

摆锤刀刃半径应为 2 mm 和 8 mm 两种。用符号的下标数字表示:  $KV_2$  或  $KV_8$ 。摆锤刀刃半径的选择应参考相关产品标准。

注:对于低能量的冲击试验,一些材料用 2 mm 和 8 mm 摆锤刀刃试验测定的结果有明显不同,2 mm 摆锤刀刃的结果可能高于 8 mm 摆锤刀刃的结果。

## 8 试验程序

### 8.1 一般要求

试样应紧贴试验机砧座,锤刃沿缺口对称面打击试样缺口的背面,试样缺口对称面偏离两砧座间的中点应不大于 0.5 mm(见图 1)。

试验前应检查摆锤空打时的回零差或空载能耗。

试验前应检查砧座跨距,砧座跨距应保证在  $40^{+0.2}$  mm 以内。

### 8.2 试验温度

8.2.1 对于试验温度有规定的,应在规定温度  $\pm 2^\circ\text{C}$  范围内进行。如果没有规定,室温冲击试验应在  $23^\circ\text{C} \pm 5^\circ\text{C}$  范围进行。

8.2.2 当使用液体介质冷却试样时,试样应放置于一容器中的网栅上,网栅至少高于容器底部 25 mm,液体浸过试样的高度至少 25 mm,试样距容器侧壁至少 10 mm。应连续均匀搅拌介质以使温度均匀。

测定介质温度的仪器推荐置于一组试样中间处。介质温度应在规定温度 $\pm 1^{\circ}\text{C}$ 以内,保持至少5 min。当使用气体介质冷却试样时,试样距低温装置内表面以及试样与试样之间应保持足够的距离,试样应在规定温度下保持至少20 min。

注:当液体介质接近其沸点时,从液体介质中移出试样至打击的时间间隔中,介质蒸发冷却会明显降低试样温度。

8.2.3 对于试验温度不超过 $200^{\circ}\text{C}$ 的高温试验,试样应在规定温度 $\pm 2^{\circ}\text{C}$ 的液池中保持至少10 min。对于试验温度超过 $200^{\circ}\text{C}$ 的试验,试样应在规定温度 $\pm 5^{\circ}\text{C}$ 以内的高温装置内保持至少20 min。

### 8.3 试样的转移

当试验不在室温进行时,试样从高温或低温装置中移出至打断的时间应不大于5 s。

转移装置的设计和使用应能使试样温度保持在允许的温度范围内。转移装置与试样接触部分应与试样一起加热或冷却。应采取措施确保试样对中装置不引起低能量高强度试样断裂后回弹到摆锤上而引起不正确的能量偏高指示。现已表明,试样端部和对中装置的间隙或定位部件的间隙应大于13 mm,否则,在断裂过程中,试样端部可能回弹至摆锤上。

注1:对于试样从高温或低温装置中移出至打击时间在3 s~5 s的试验,可考虑采用过冷或过热试样的方法补偿温度损失,过冷度或过热度参见附录E。对于高温试样应充分考虑过热对材料性能的影响。

注2:类似于附录A示出的V型缺口自动对中夹钳一般用于将试样从控温介质中移至适当的试验位置。此类夹钳消除了由于断样和固定的对中装置之间相互影响带来的潜在间隙问题。

### 8.4 试验机能力范围

试样吸收能量 $K$ 不应超过实际初始势能 $K_p$ 的80%,如果试样吸收能超过此值,在试验报告中应报告为近似值并注明超过试验机能力的80%。建议试样吸收能量 $K$ 的下限应不低于试验机最小分辨力的25倍。

注:理想的冲击试验应在恒定的冲击速度下进行。在摆锤式冲击试验中,冲击速度随断裂进程降低,对于冲击吸收能量接近摆锤打击能力的试样,打击期间摆锤速度已下降至不再能准确获得冲击能量。

### 8.5 试样未完全断裂

对于试样试验后没有完全断裂,可以报出冲击吸收能量,或与完全断裂试样结果平均后报出。

由于试验机打击能量不足,试样未完全断开,吸收能量不能确定,试验报告应注明用 $\times\text{J}$ 的试验机试验,试样未断开。

### 8.6 试样卡锤

如果试样卡在试验机上,试验结果无效,应彻底检查试验机,否则试验机的损伤会影响测量的准确性。

### 8.7 断口检查

如断裂后检查显示出试样标记是在明显的变形部位,试验结果可能不代表材料的性能,应在试验报告中注明。

### 8.8 试验结果

读取每个试样的冲击吸收能量,应至少估读到0.5 J或0.5个标度单位(取两者之间较小值)。试验结果至少应保留两位有效数字,修约方法按GB/T 8170执行。

## 9 试验报告

试验报告应包括以下内容:

### 9.1 必要的内容

- a) 本国家标准编号;
- b) 试样相关资料(例如钢种、炉号等);
- c) 缺口类型(缺口深度);
- d) 与标准尺寸不同的试样尺寸;

- e) 试验温度;
- f) 吸收能量  $KV_2$ 、 $KV_8$ 、 $KU_2$ 、 $KU_8$ ;
- g) 可能影响试验的异常情况。

## 9.2 可选的内容

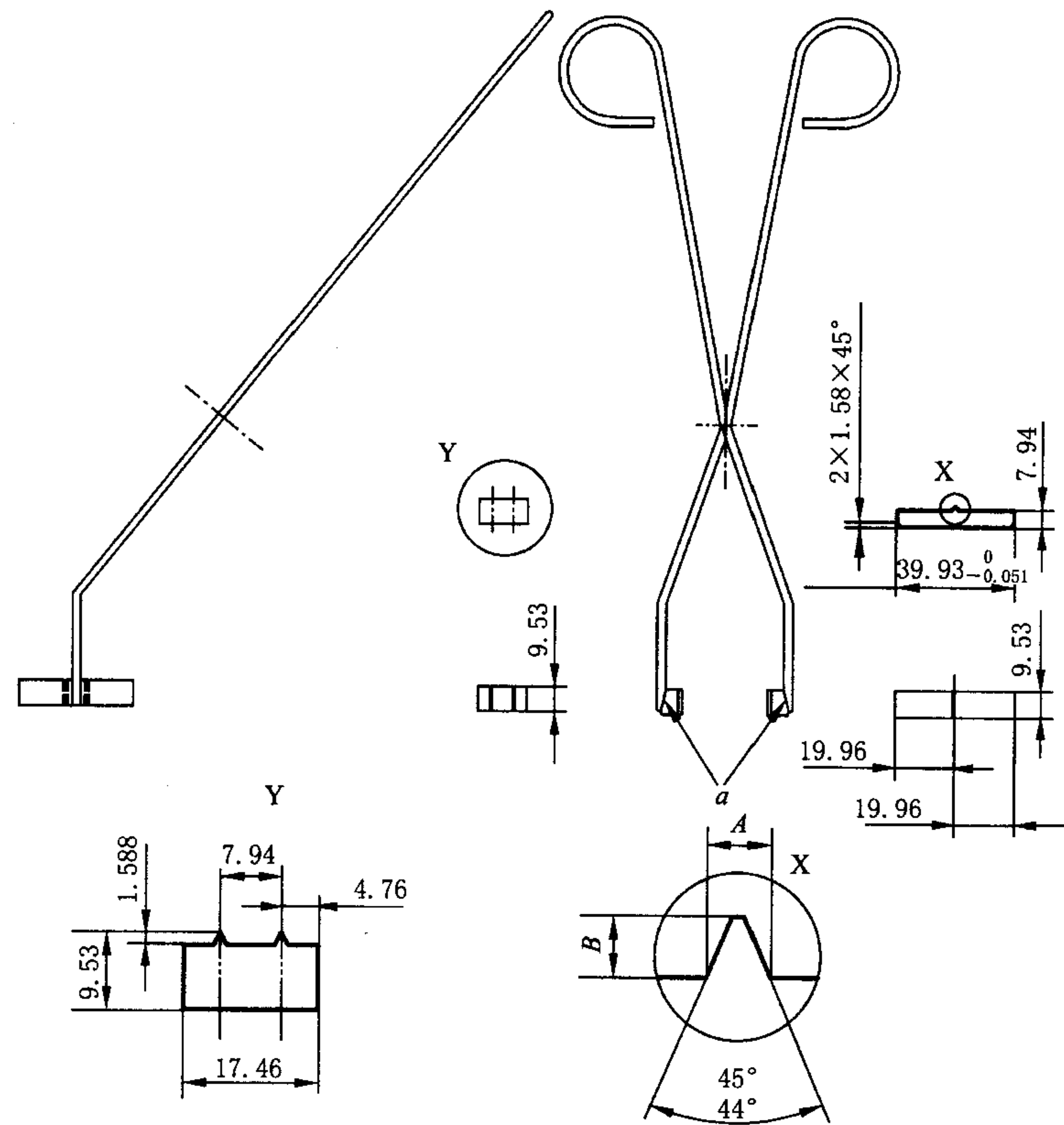
- a) 试样的取向;
- b) 试验机的标称能量, J;
- c) 侧膨胀值  $LE$  (见附录 B);
- d) 断口形貌与剪切断面率(见附录 C);
- e) 吸收能量-温度曲线(见附录 D 中 D. 1);
- f) 转变温度, 判定标准(见附录 D 中 D. 2);
- g) 没有完全断裂的试样数。



附录 A  
(资料性附录)  
对夹钳

图 A.1 所示的夹钳一般用于从介质中取出试样放置于试验机上。

单位为毫米



试样宽度/mm	缺口宽度 A/mm	高度 B/mm
10	1.60~1.70	1.52~1.65
5	0.74~0.80	0.69~0.81
3	0.45~0.51	0.36~0.48

图 A.1 V型缺口夏比冲击试样对夹钳

附 录 B  
(资料性附录)  
侧膨胀值

### B.1 一般要求

用根部开缺口的夏比试样测量材料抵抗三轴应力断裂的能力要考虑此位置产生的变形量。此处的变形是压缩变形。由于测量变形较困难,即使断裂以后也是如此,因此用断面相对侧的膨胀量代表压缩量。

### B.2 测定方法

测量侧膨胀值的方法要考虑到试样断面上两侧最大膨胀值,一半试样可能包括两侧最大膨胀量,也可能出现在一侧,或者均在另一半试样断面上。测量技术要保证测出的侧膨胀值是两个断面两侧最大膨胀量之和。为此,在测量两半试样断面的膨胀量时要以试样原尺寸为准,见图 B.1。可采用类似于图 B.2 示出的仪器、游标卡尺或图像分析仪测量两半试样的膨胀量。首先检查试样侧边是否出现毛刺,如果有毛刺要用毛刷或砂布去除。当磨毛刺时不应磨掉试样断面侧面的突出部分,然后放置两半断样使其原始侧面对齐,分别以原始侧面为基础测量两半断样(图 B.1 中的 X 和 Y),两侧的突出量,取两侧最大值。例如  $A_1 > A_2, A_3 = A_4$  时,  $LE = A_1 + (A_3 \text{ 或 } A_4)$ , 如果  $A_1 > A_2, A_3 > A_4$ ,  $LE = A_1 + A_3$ 。

如果试样侧面上出现一个或多个突出部分由于与试验机砧座接触或测量安装时已被损坏,则不能测量并应在报告中注明。

侧膨胀值要测量各个试样。

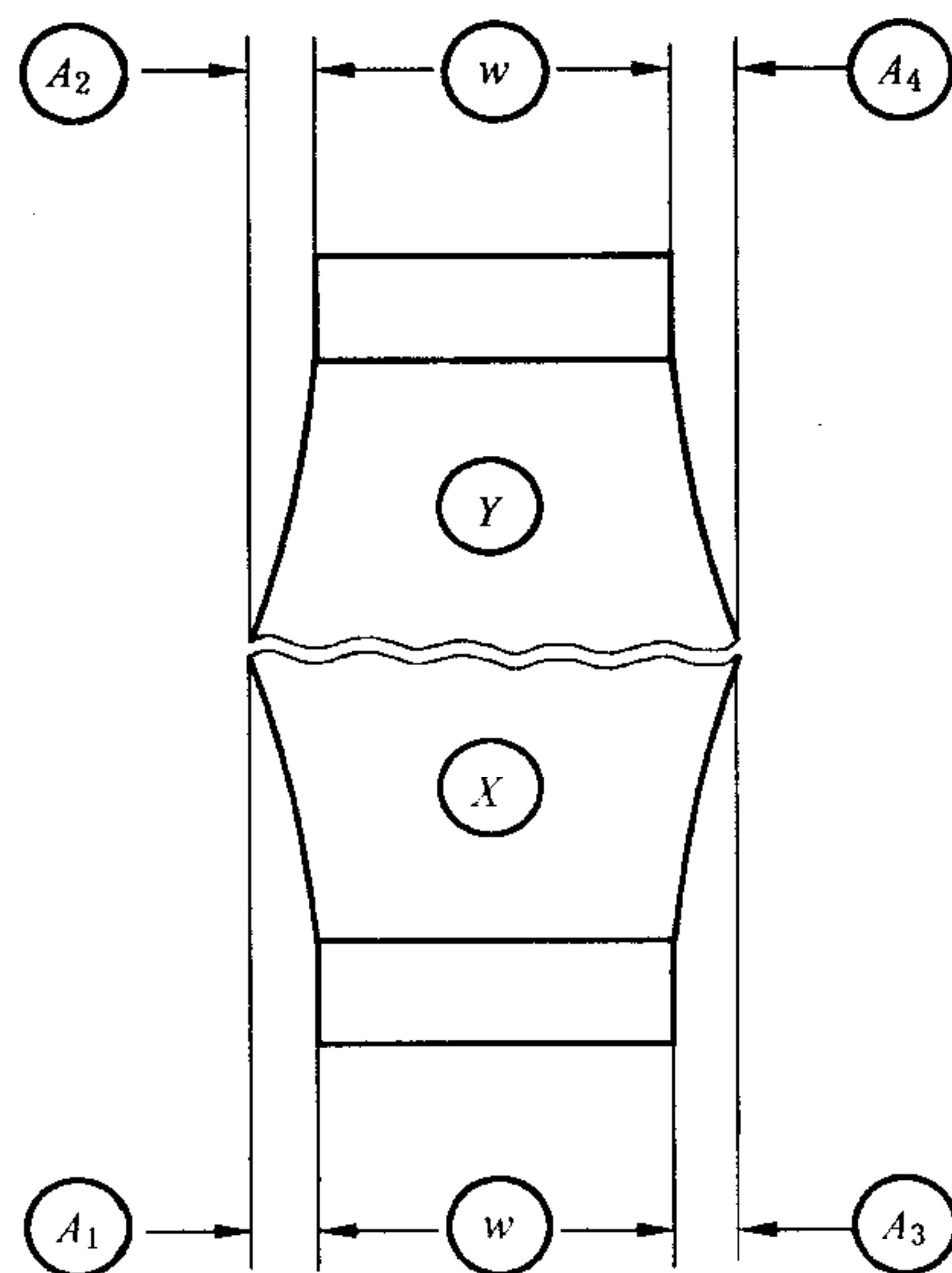


图 B.1 夏比冲击试样断后两截试样的侧膨胀值  $A_1, A_2, A_3, A_4$  和原始宽度  $w$

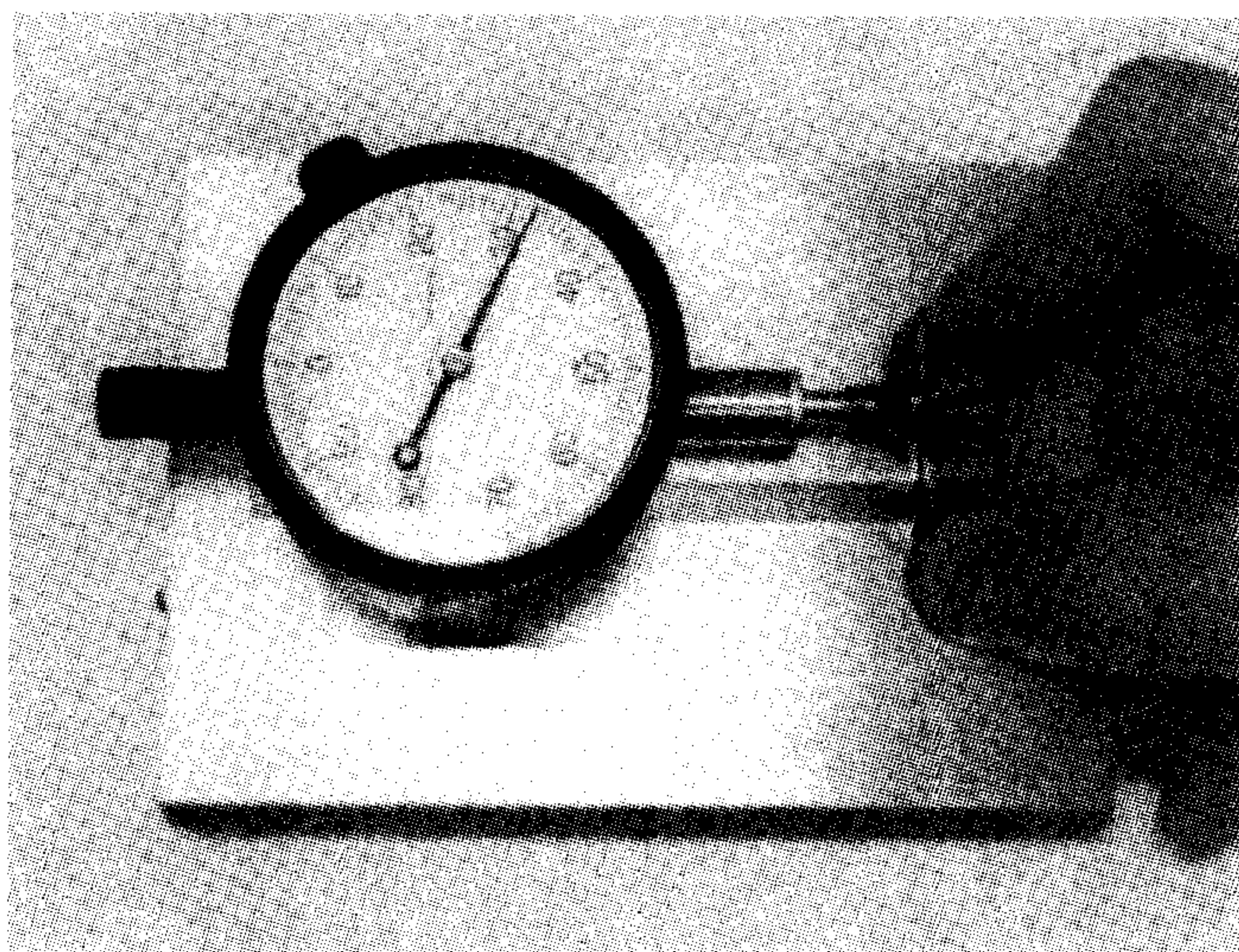


图 B.2 测量夏比冲击试样侧膨胀值用的装置

附 录 C  
(资料性附录)  
断口形貌

### C.1 概述

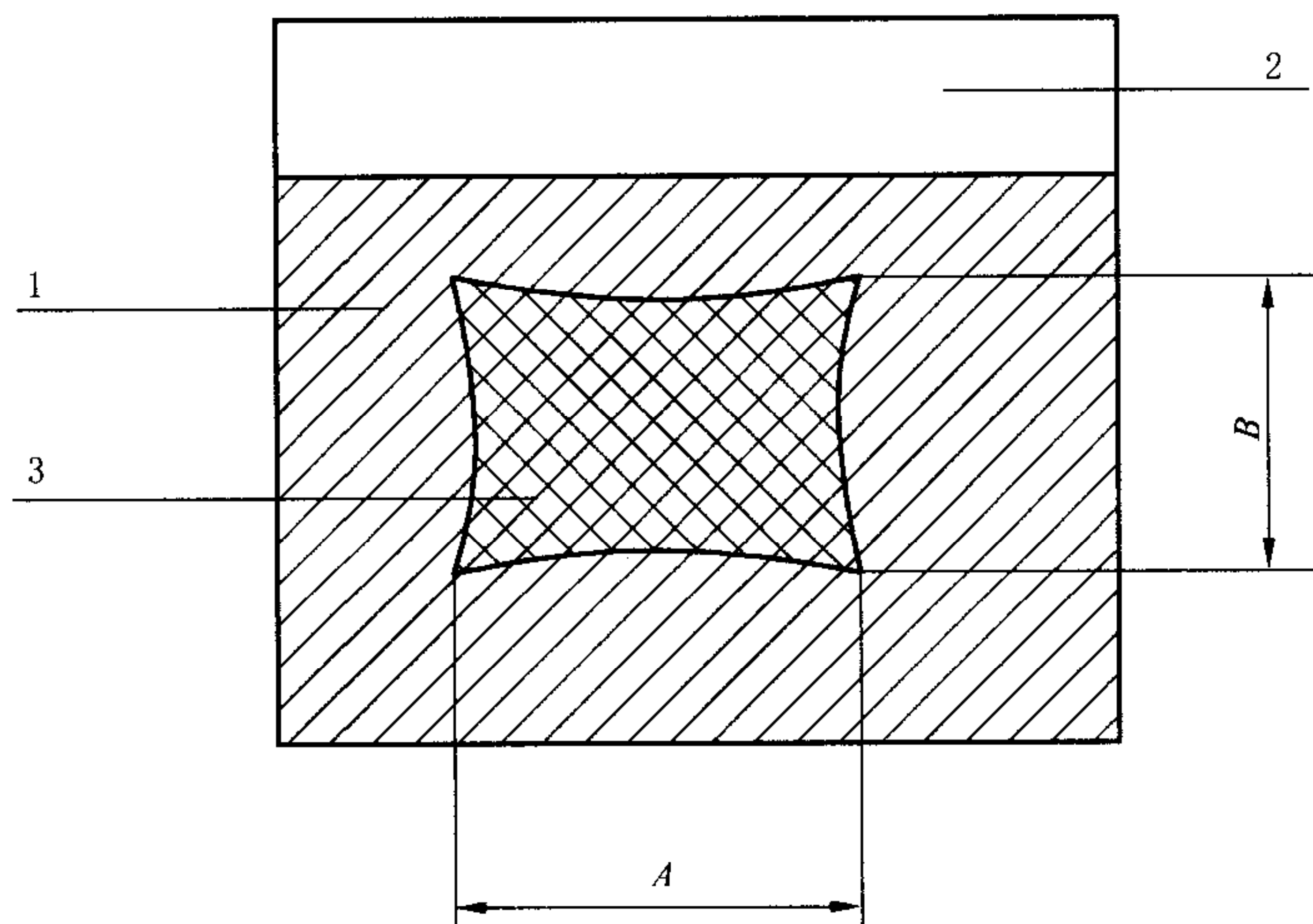
夏比冲击试样的断口表面常用剪切断面率评定。剪切断面率越高,材料韧性越好。大多数夏比冲击试样的断口形貌为剪切和解理断裂的混合状态。由于对断口评定带有很高的主观性,因此建议不作为技术规范使用。

注:剪切断口常称为纤维断口,解理断口或晶状断口往往针对剪切断口反向评定。0%剪切断口就是100%解理断口。

### C.2 测定方法

通常使用以下方法测定剪切断面率:

- a) 测量断口解理断裂部分(即“闪亮”部分)的长度和宽度,如图 C.1,按表 C.1 计算剪切断面率;
- b) 使用图 C.2 所示的标准断口形貌图与试样断口的形貌进行比较;
- c) 将断口放大,并与预先制好的对比图进行比较,或用求积仪测量剪切断面率(用100%减去解理断面率);
- d) 断口拍成放大照片用求积仪测量剪切断面率(100%—解理断面率);
- e) 用图像分析技术测量剪切断面率。



- 1——剪切面积;  
2——缺口;  
3——解理面积。

注 1: 测量 A 和 B 的平均尺寸应精确至 0.5 mm。

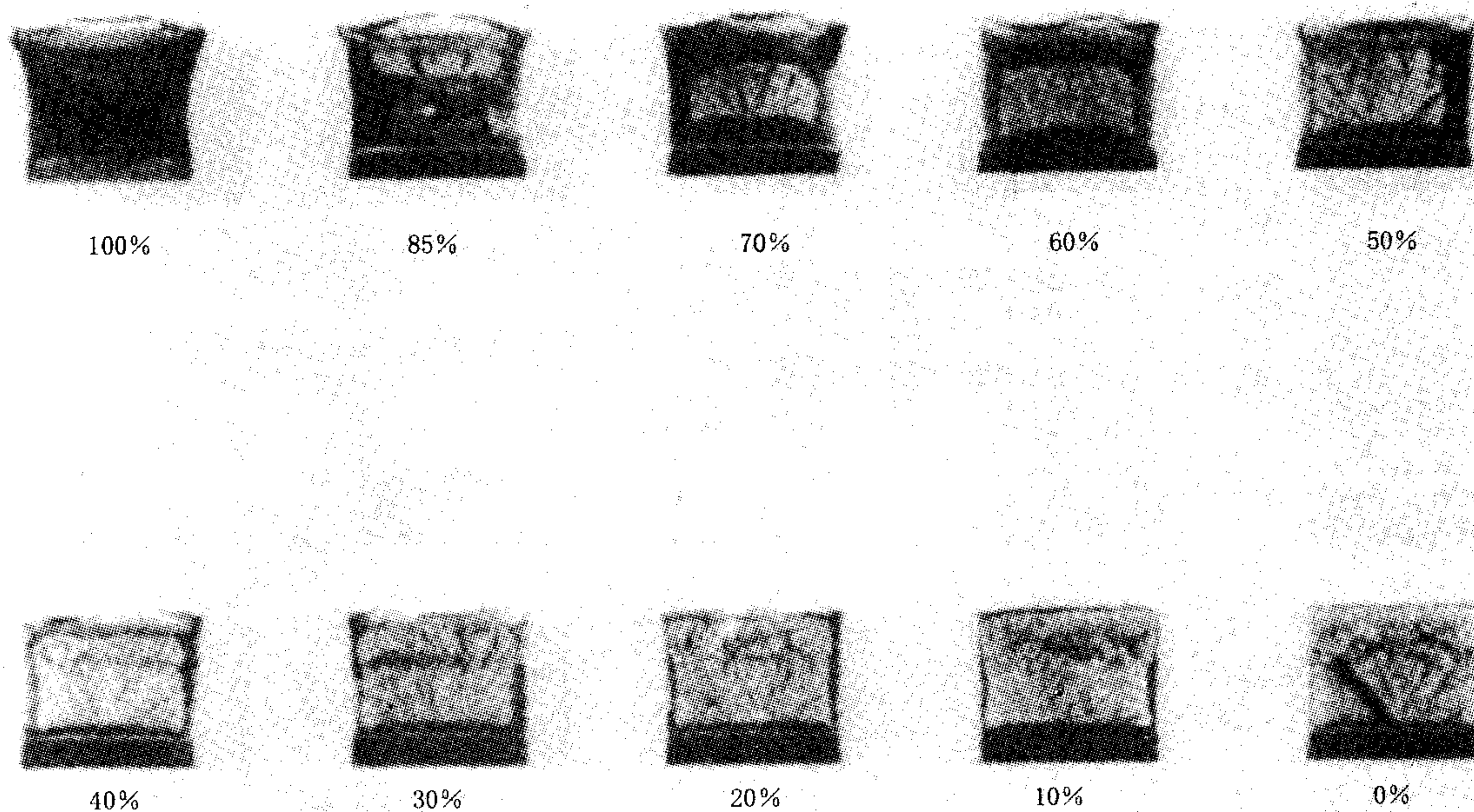
注 2: 用表 C.1 确定剪切断面率。

图 C.1 剪切断面率百分比的尺寸

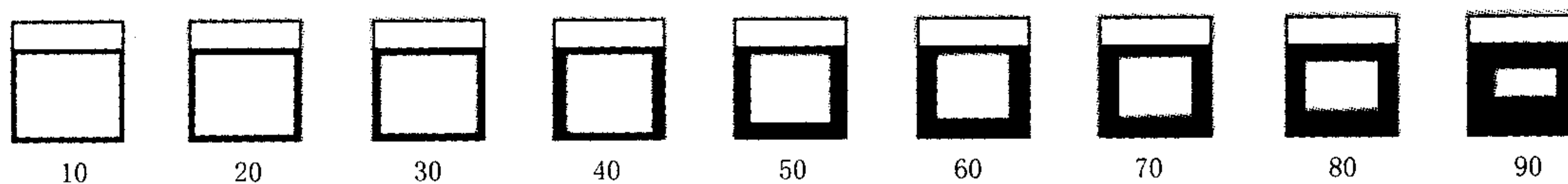
表 C.1 剪切断面率百分比

B/mm	A/mm																		
	1.0	1.5	2.0	2.5	3.0	3.5	4.0	4.5	5.0	5.5	6.0	6.5	7.0	7.5	8.0	8.5	9.0	9.5	10
1.0	99	98	98	97	96	96	95	94	94	93	92	92	91	91	90	89	89	88	88
1.5	98	97	96	95	94	93	92	92	91	90	89	88	87	86	85	84	83	82	81
2.0	98	96	95	94	92	91	90	89	88	86	85	84	82	81	80	79	77	76	75
2.5	97	95	94	92	91	89	88	86	84	83	81	80	78	77	75	73	72	70	69
3.0	96	94	92	91	89	87	85	83	81	79	77	76	74	72	70	68	66	64	62
3.5	96	93	91	89	87	85	82	80	78	76	74	72	69	67	65	63	61	58	56
4.0	95	92	90	88	85	82	80	77	75	72	70	67	65	62	60	57	55	52	50
4.5	94	92	89	86	83	80	77	75	72	69	66	63	61	58	55	52	49	46	44
5.0	94	91	88	85	81	78	75	72	69	66	62	59	56	53	50	47	44	41	37
5.5	93	90	86	83	79	76	72	69	66	62	59	55	52	48	45	42	38	35	31
6.0	92	89	85	81	77	74	70	65	62	59	55	51	47	44	40	36	33	29	25
6.5	92	88	84	80	76	72	67	63	59	55	51	47	43	39	35	31	27	23	19
7.0	91	87	82	78	74	69	65	61	56	52	47	43	39	34	30	26	21	17	12
7.5	91	86	81	77	72	67	62	58	53	48	44	39	34	30	25	20	16	11	6
8.0	90	85	80	75	70	65	60	55	50	45	40	35	30	25	20	15	10	5	0

注：当 A 或 B 是零时，为 100% 剪切外观。



a) 断口形貌和剪切断面率对照



b) 估计断口形貌用指南

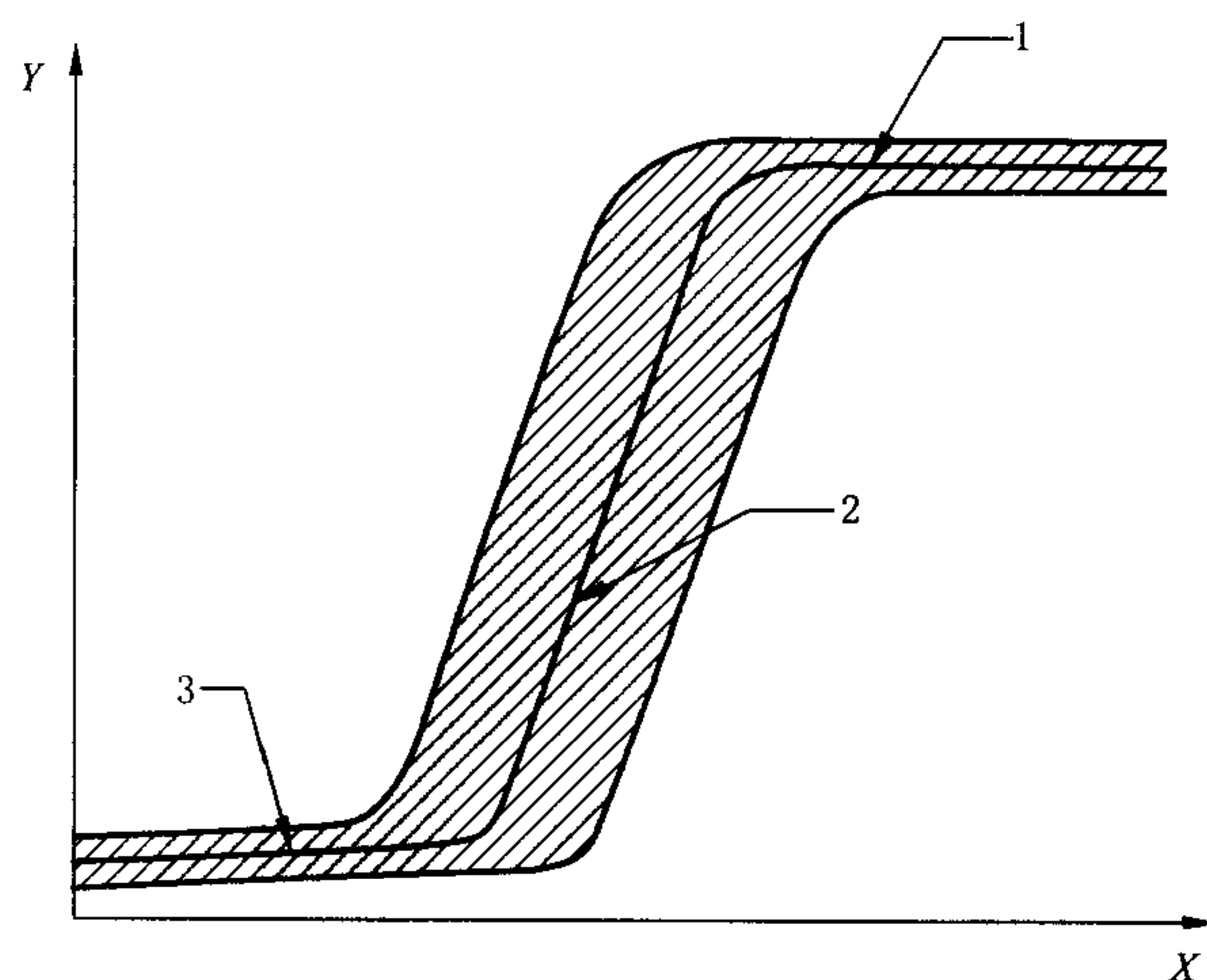
图 C.2 断口外观

附录 D  
(资料性附录)

冲击吸收能量-温度曲线和转变温度

### D.1 冲击吸收能量与温度曲线

冲击吸收能量-温度曲线(K-T曲线)表明,对于给定形状的试样,冲击吸收能量是试验温度的函数,如图D.1所示。通常曲线是通过拟合单独的试验点得到的。曲线的形状和试验结果的分散程度依赖于材料、试样形状和冲击速度。出现转变区的曲线,具有上平台(1)、转变区(2)和下平台(3)。



- X——温度;  
Y——冲击吸收能量;  
1——上平台区;  
2——转变区;  
3——下平台区。

图 D.1 冲击吸收能量-温度曲线示意图

### D.2 转变温度

转变温度  $T_i$  表征冲击吸收能量-温度曲线陡峭上升的位置。因为陡峭上升区通常覆盖较宽的温度范围,因此不能明确定义为一个温度。可用如下几种判据规定转变温度:

- a) 冲击吸收能量达到某一特定值时,例如  $KV_8 = 27 \text{ J}$ ;
- b) 冲击吸收能量达到上平台某一百分数,例如 50%;
- c) 剪切断面率达到某一百分数,例如 50%;
- d) 侧膨胀值达到某一个量,例如 0.9 mm;

用以确定转变温度的方法应在相关产品标准规定,或通过协议规定。

## 附录 E

(资料性附录)

试样从高温或低温装置中移出在 3 s~5 s 内打断的温度补偿值

表 E.1 过冷温度补偿值

试验温度/℃	过冷温度补偿值/℃
-192~<-100	3~<4
-100~<-60	2~<3
-60~<0	1~<2

表 E.2 过热温度补偿值

试验温度/℃	过热温度补偿值/℃
35~<200	1~<5
200~<400	5~<10
400~<500	10~<15
500~<600	15~<20
600~<700	20~<25
700~<800	25~<30
800~<900	30~<40
900~<1 000	40~<50

中 华 人 民 共 和 国  
国 家 标 准  
金属材料 夏比摆锤冲击试验方法  
GB/T 229—2007

\*

中国标准出版社出版发行  
北京复兴门外三里河北街16号  
邮政编码:100045

网址 [www.spc.net.cn](http://www.spc.net.cn)

电话:68523946 68517548

中国标准出版社秦皇岛印刷厂印刷  
各地新华书店经销

\*



GB/T 229-2007